

ООО "ИНБИС+"

**АППАРАТ ТЕЛЕФОННЫЙ ПРОМЫШЛЕННЫЙ  
ТИПА ТАШ1-1П2**

**Руководство по эксплуатации  
ТАШ1-1П2.00.000 РЭ**



2018 г.

## СОДЕРЖАНИЕ

Назначение	3
1. Технические данные	3
2. Условия применения изделия	3
3. Указания о мерах безопасности	4
4. Состав изделия	5
5. Правила хранения	5
6. Устройство и работа изделия	5
7. Подготовка изделия к работе	6
8. Обеспечение исполнения	6
9. Порядок работы	6
10. Правила транспортирования	6
11. Требования к утилизации изделия	7
12. Гарантийные обязательства	7
ПРИЛОЖЕНИЕ 1. Перечень элементов телефонного аппарата ТАШ1-1П2.	8
ПРИЛОЖЕНИЕ 2. Схема электрическая соединений.	9
ПРИЛОЖЕНИЕ 3. Габаритные и установочные размеры аппарата.	10

## НАЗНАЧЕНИЕ

Промышленный телефонный аппарат ТАШ1-1П2 (далее по тексту аппарат ТАШ1-1П2) предназначен для работы в сетях АТС с импульсным набором номера в условиях повышенной влажности и запыленности в широком диапазоне температур, в том числе в рудничных условиях. Аппарат имеет корпус из ударопрочной пластмассы, устойчивой к воздействию кислот, щелочей, влаги и масла. Он может устанавливаться как в помещении, так и на открытых площадках. В телефоне применен специальный пьезокерамический капсюль, обеспечивающий высокий уровень громкости вызывного сигнала.

Степень защиты от воздействия окружающей среды – IP65 по ГОСТ 14254-96. Маркировка исполнения – рудничное нормальное РН1.

### 1. ТЕХНИЧЕСКИЕ ДАННЫЕ

- 1.1. Аппарат ТАШ1-1П2 предназначен для работы в сетях АТС любого типа;
- 1.2. Основные параметры:
- 1) электрическое сопротивление аппарата постоянному току при снятой микрофонной трубке, Ом, не более.....600
  - 2) показатель громкости передачи, дБ.....4-10
  - 3) показатель громкости приема, дБ.....0...- 6
  - 4) показатель затухания местного эффекта, дБ, не менее.....8
  - 5) уровень громкости вызывного акустического сигнала на расстоянии 0,5 м от лицевой стороны аппарата, дБ, не менее.....95
  - 6) способ набора номера – импульсный
- 1.2.2. Габаритные размеры, мм, не более.....205x290x140
- 1.2.3. Масса, кг, не более.....3
- 1.2.4. Аппарат ТАШ1-1П2 выполняет следующие функции:
- 1) телефонный разговор;
  - 2) набор номера абонента по линии АТС с помощью электронного номеронабирателя
  - 3) повтор последнего набранного номера;
  - 4) прием сигнала вызова по линии АТС;
- 1.2.5. Показатели надежности:
- 1) средняя наработка на отказ, ч, не менее.....10000
  - 2) средний срок службы, лет, не менее.....6
  - 3) среднее время восстановления работоспособного состояния в условиях электроремонтных мастерских, час, не более.....2

### 2. УСЛОВИЯ ПРИМЕНЕНИЯ ИЗДЕЛИЯ

- 2.1. Климатическое исполнение по ГОСТ 15150-69.....УХЛ2\*
- 2.2. Аппарат ТАШ1-1П2 предназначен для эксплуатации в следующих условиях:
- 1) вибрационных нагрузках в диапазоне частот от 10 до 70 Гц с ускорением 49 м/с<sup>2</sup>;
  - 2) повышенной рабочей температуры среды.....+40°С
  - 3) пониженной рабочей температуры среды.....- 40°С

- 4) повышенной относительной влажности при температуре 35°C, % .....100  
 5) запыленности воздуха, мг/м<sup>3</sup>, не более.....2500

### 3. УКАЗАНИЯ О МЕРАХ БЕЗОПАСНОСТИ

3.1. При подготовке и проведении работ с аппаратом ТАШ1-1П2 должны быть соблюдены требования, установленные «ПУЭ» и другими нормативными документами.

3.2. К эксплуатации аппарата должны допускаться лица, имеющие соответствующую квалификацию, ознакомленные с технической документацией на аппарат, с настоящим руководством по эксплуатации и прошедшие специальный инструктаж.

3.3. Аппарат должен быть надежно заземлен.

3.4. Аппарат допускается использовать только в соответствии с назначением, указанным в главе 1 настоящего руководства.

3.5. Ввод в эксплуатацию должен осуществляться специалистами, прошедшими специальное обучение и имеющими соответствующее удостоверение, оформленное в установленном порядке.

3.6. Обслуживающий персонал должен предварительно пройти обучение под руководством специалистов предприятия изготовителя. По окончании обучения выдаются удостоверения установленного образца, дающие право обслуживания.

3.7. Все виды ремонта и технических освидетельствований, кроме замены узлов и блоков из состава ЗИП, должны производиться на предприятии-изготовителе. При возникновении неисправности обслуживающим персоналом должен быть произведен анализ неисправности, ее возможная локализация, и замена неисправного субблока или узла из состава ЗИП. При невозможности такой замены необходимо связаться по телефону или электронной почте с предприятием изготовителем для консультации или принятия решения о ремонте.

3.8. При ремонте, замене плат и прочих работах, аппарат должен быть отключен от линии связи.

3.9. Специальные меры защиты, направленные на уменьшение интенсивности и локализацию вредных производственных факторов, не предусмотрены, ввиду отсутствия в составе аппарата вредных химических составляющих и элементов, имеющих высокочастотные излучения опасного уровня.

3.10. Возникновение критических отказов и аварийных ситуаций из-за случайных ошибок эксплуатационного и обслуживающего персонала невозможно, так как это предусмотрено схемой аппарата.

3.11. Производить работы по монтажу, наладке, настройке исправными измерительными приборами и инструментами (плоскогубцы, отвертки, щипцы) с изолированными ручками, а также с использованием индивидуальных средств защиты от поражения электрическим током (резиновых перчаток и ковриков).

3.12. Перед началом эксплуатации ответственный руководитель работ обязан проверить правильность подключения, наличие и надежность заземления.

3.13. К проведению работ по монтажу, наладке, испытаниям и эксплуатации допускаются лица, сдавшие правила техники безопасности и эксплуатации электрических установок напряжением до 1000 В, имеющие квалификационную группу не ниже техника АТС, а также изучившие аппаратуру, применяемую при наладке и эксплуатации.

## 4. СОСТАВ ИЗДЕЛИЯ

### 4.1. Комплект поставки:

№	Наименование	Кол-во
1	Аппарат телефонный ТАШ1-1П2	1
2	Паспорт ТАШ1-1П2.00.000 ПС	1
3	Спецключ	1
4	Руководство по эксплуатации ТАШ1-1П2.00.000 РЭ	1*

\*) на каждые 10 или менее аппаратов, поставляемых в один адрес

## 5. ПРАВИЛА ХРАНЕНИЯ

5.1. Аппараты ТАШ1-1П2 по прибытии на склад для длительного хранения должны быть освобождены от транспортной упаковки, а затем размещены так, чтобы обеспечить их сохранность без изменения электрических и эксплуатационных характеристик и нарушения внешнего вида.

5.2. Нормальными условиями длительного хранения на складах являются:

1) относительная влажность воздуха не более 80% при температуре 25°C;

2) температура воздуха от +1 до +40°C. Резкие колебания температуры не допускаются.

Хранящиеся аппараты должны находиться вдали от отопительных приборов помещения на расстоянии, исключающем их воздействие на устройства.

5.3. Помещения должны быть хорошо вентилируемы и освещены, однако поток воздуха не должен обдувать хранящиеся составные части комплекса. Запрещается хранить в одном помещении с аппаратурой кислотные, щелочные аккумуляторы, химические реактивы, а также взрывчатые и огнеопасные вещества.

5.4. При хранении аппаратов в нерабочем состоянии более 3-х месяцев необходимо для получения требуемых параметров выдержать его после подключения к линии во включенном состоянии не менее 30 минут.

## 6. УСТРОЙСТВО И РАБОТА ИЗДЕЛИЯ

Аппарат ТАШ1-1П2 состоит из:

- микротелефона ТАШ1.01.000-04;
- телефонного модуля ТАШ1.19.000, состоящего из клавиатуры ТАШ1.33.100-02 и телефонного модуля ТАШ1.20.000.
- рычажного переключателя;

Рычажный переключатель конструктивно выполнен на базе геркона, управляемого магнитом, расположенным в трубке.

Микротелефон расположен в микротелефонной трубке и состоит из микрофонного и телефонного капсулей.

На плате телефонного модуля расположены электронный номеронабиратель, вызывное устройство и разговорное устройство. Номеронабиратель обеспечивает набор номера по линии АТС в импульсном режиме.

Разговорное устройство представляет собой электронную дифсистему и обеспечивает усиление разговорных сигналов и подавление местного эффекта.

Вызывное устройство выполнено в виде генератора качающейся частоты. Вырабатываемый вызывным устройством сигнал воспроизводится пьезокерамическим капсюлем, расположенным на передней стенке телефонного аппарата.

## 7. ПОДГОТОВКА ИЗДЕЛИЯ К РАБОТЕ

7.1. После распаковки аппарат ТАШ1-1П2 устанавливается в соответствии с проектом на вертикальной поверхности на высоте 1,2...1,8 м.

7.2. После установки аппарата проверяется целостность конструкции, наличие предусмотренных мер безопасности и производится подключение линии связи и заземления.

7.3. В качестве абонентского кабеля рекомендуется двухжильный телефонный кабель с диаметром жилы 0,64...0,8 мм и диаметром оболочки 5...7 мм (например, ТППШт 1х2х0,64).

## 8. ОБЕСПЕЧЕНИЕ ИСПОЛНЕНИЯ

8.1. Аппарат телефонный ТАШ1 имеет маркировку РН1.

8.2. Для обеспечения уровня РН1 приняты следующие меры:

- 1) на корпусе аппарата нанесены знаки уровня РН1;
- 2) аппарат имеет степень защиты от воздействия окружающей среды IP65 по ГОСТ 14254-96.

## 9. ПОРЯДОК РАБОТЫ

Аппарат ТАШ1-1П2 предусматривает следующий порядок работы:

9.1. Для набора номера по линии АТС необходимо снять трубку и набрать номер нажатием соответствующих кнопок номеронабирателя.

При занятости абонента нажать кнопку кратковременного отбоя (#), затем кнопку повторного набора (\*).

На печатной плате телефонного модуля расположены регуляторы громкости приема и передачи. Около регулятора громкости приема на плате имеется надпись «Rsv», а около регулятора громкости передачи – «TR». При необходимости громкость передачи и приема может быть отрегулирована потребителем исходя из параметров конкретной линии. Регуляторы баланса «Bl» и частоты задающего генератора «F» в условиях эксплуатации трогать не рекомендуется.

9.2. При получении вызова по линии АТС на аппарате ТАШ1-1П2 слышится акустический сигнал вызова. Для проведения разговора снять трубку. По окончании разговора вернуть трубку на место.

## 10. ПРАВИЛА ТРАНСПОРТИРОВАНИЯ

10.1. Устройство должно транспортироваться любым видом транспорта в условиях не ниже группы 50Ж4 согласно ГОСТ 15150-84.

10.2. Размещение и крепление при транспортировании должно осуществляться в соответствии с требованиями:

железнодорожным транспортом – «Правил перевозок грузов» МПС СССР, изд. 1983. «Технических условий погрузки и крепления грузов» МПС СССР, изд. 1969 г.;

автомобильным транспортом – «Общих правил перевозок грузов автотранспортом», утвержденных Минавтотрансом РСФСР, 30 июля 1971 г.

речным транспортом – «Правил перевозок грузов» Министерства речного флота СССР, изд. 1979 г.;

морским транспортом – «Общих специальных правил перевозок грузов» Министерства морского флота СССР, изд. 1979 г.;

авиатранспортом – приказом № 401 от 02.08.71 министерства гражданской авиации СССР.

## **11. ТРЕБОВАНИЯ К УТИЛИЗАЦИИ ИЗДЕЛИЯ**

Утилизация производится в порядке, закрепленном в «Методике проведения работ по комплексной утилизации вторичных драгоценных металлов из отработанных средств вычислительной техники» от 19.10.1999 года, разработанной Госкомитетом РФ по телекоммуникациям.

## **12. ГАРАНТИЙНЫЕ ОБЯЗАТЕЛЬСТВА**

7.1. Предприятие изготовитель гарантирует соответствие выпускаемых изделий требованиям ТУ при соблюдении потребителем условий эксплуатации, транспортирования и хранения, установленных ТУ и эксплуатационной документацией.

7.2. Гарантийный срок эксплуатации 24 месяца со дня ввода изделия в эксплуатацию, но не более 30 месяцев со дня отгрузки потребителю.

7.3. Предприятие изготовитель обязано в течение срока гарантии производить безвозмездную замену или ремонт изделий, если в течение этого срока потребителем будет обнаружено несоответствие изделий требованиям настоящих ТУ.

Адрес предприятия-изготовителя:

140143, Московская область, Раменский р-он, п. Родники, ул.Трудовая, 11.

ООО «ИНБИС+». Телефон +7-499-754-09-47

ПРИЛОЖЕНИЕ 1.

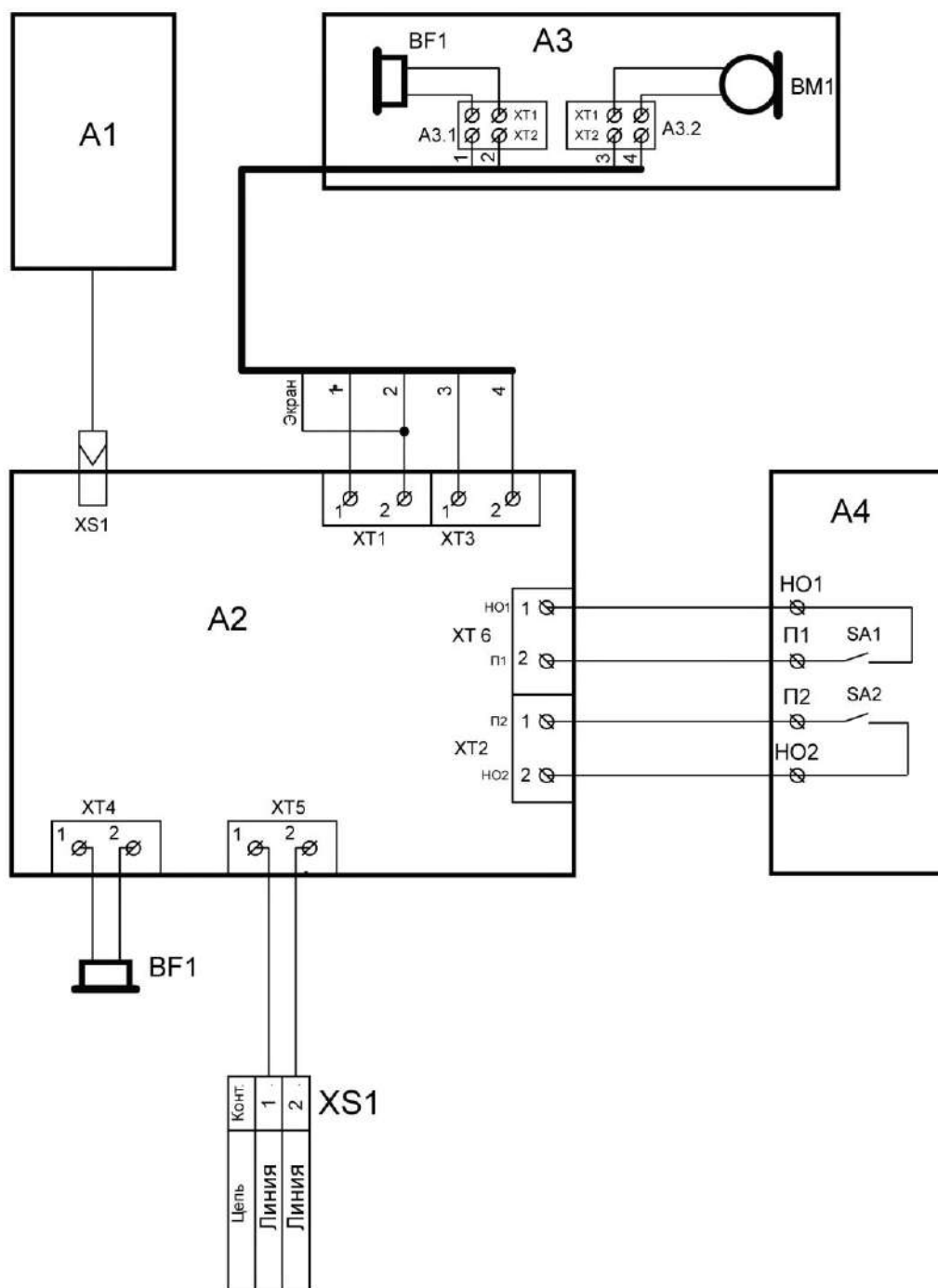
Перечень элементов телефонного аппарата ТАШ1-1П2.

Поз. обозначение	Наименование	Кол.	Примечание
A1	Клавиатура ТАШ1.33.100-02	1	
A2	Модуль телефонный ТАШ1.20.000	1	
A3	Микротелефон ТАШ1.01.000-04 в составе:	1	
	A3.1 - плата ТАШ1.01.050	1	
	A3.2 - плата ТАШ1.01.060	1	
	BF1 - капсюль ТМК-08	1	
	BM1 - капсюль ТМК-08	1	
A4	Плата герконов ТАШ1.04.000-03	1	
BF1	Капсюль ТВК-03	1	
XS1	Соединитель УГО1.02.03.000	1	



ПРИЛОЖЕНИЕ 2.

Аппарат телефонный промышленный ТАШ1-1П2.  
Схема электрическая соединений.



Контакты геркона на плате рычажного переключателя А3 показаны при снятой микрофонной трубке

ПРИЛОЖЕНИЕ 3.

Габаритные и установочные размеры аппарата.

